

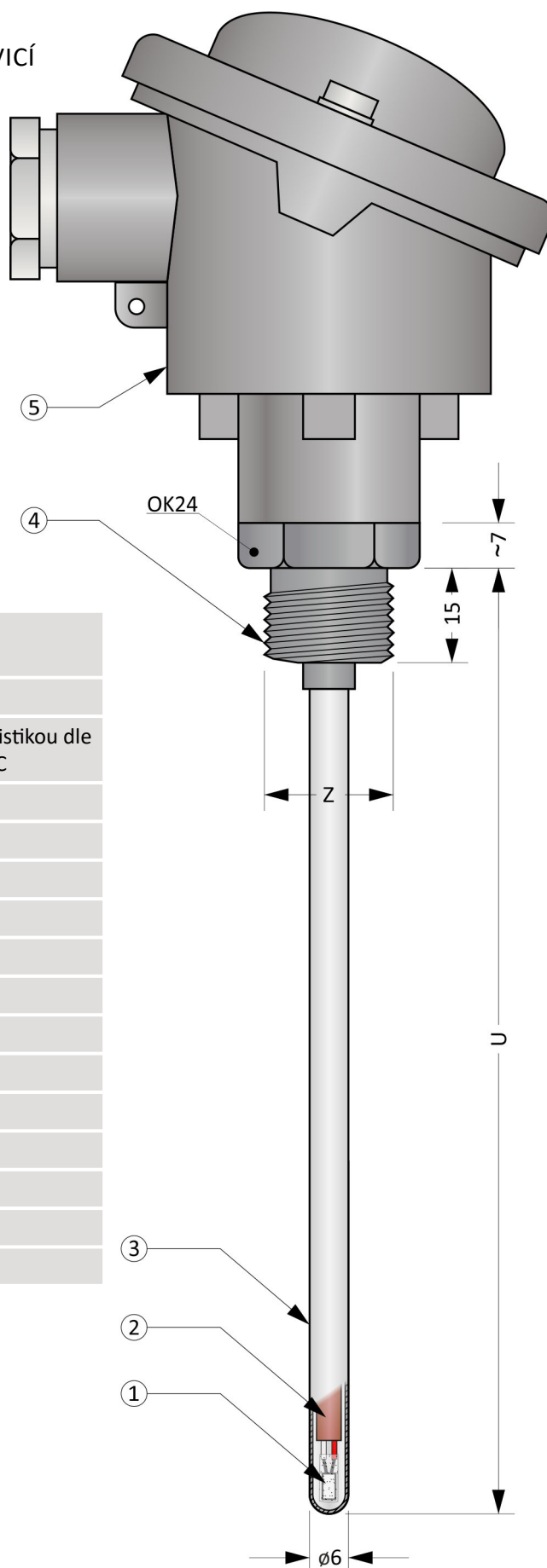
MTR12HS

ODPOROVÉ SNÍMAČE TEPLoty KABELOVÉ S HLAVICÍ

Řadu MTR12HS tvoří kabelové snímače teploty s ochrannou jímkou a hlavicí určené k našroubování do návarku.

Představují ekonomicky výhodné řešení pro aplikace nevyžadující vysokou teplotní a mechanickou odolnost.

Měřicím elementem je rezistor, který pro měření teploty využívá závislost odporu na teplotě. Výstupním signálem je odpor, jehož hodnota je stanovena dle ČSN EN 60751.



Obecné informace (Tabulka 12HS.1)

	Stupeň krytí dle ČSN EN 60529	IP54 (hlavice) IP68 (měřicí část v délce U)
	Odporové tělísko (RTD)	
①	Typ RTD	Tenkovrstvý rezistor s charakteristikou dle ČSN EN 60751, $\alpha = 3850 \text{ ppm}/^\circ\text{C}$
	Třída přesnosti	B dle ČSN EN 60751
	Měřicí proud RTD	1 mA
	Citlivá délka	10 mm od konce snímače
②	Kabel	
	Ochranná jímka (stonek)	
③	Materiál	Nerezová ocel
	Vnější průměr	D = 6 mm
④	Šroubení	
	Materiál	Nerezová ocel
	Hlavice	
⑤	Typ	B
	Materiál	Slitina hliníku
	Kabelová vývodka	M16 x 1,5

Obrázek 12HS.1: MTR12HS

Volitelné parametry včetně tvorby objednáčích kódu (Tabulka 12HS.2)

Poz.	Kód	MTR012HS - ① ② - ③ - ④ ⑤ ⑥
①	Typ RTD	
	0	1 x Pt100, čtyřvodičové zapojení (4W)
	1	1 x Pt500, čtyřvodičové zapojení (4W)
	2	1 x Pt1000, čtyřvodičové zapojení (4W)
	3	2 x Pt100, dvouvodičové zapojení (2x3W)
	4	2 x Pt500, dvouvodičové zapojení (2x3W)
	5	2 x Pt1000, dvouvodičové zapojení (2x3W)
②	Pracovní rozsah a třída přesnosti dle ČSN EN 60751	
	0	Pracovní rozsah -60 ... +200 °C, třída přesnosti B v rozsahu -50 ... +200 °C
	1	Pracovní rozsah -60 ... +200 °C, třída přesnosti A v rozsahu -30 ... +200 °C
③	Délka snímače N [mm]	
	xxx	volitelný rozsah od 50 do 450 mm (minimální krok je 5 mm)
④	Závit šroubení Z	
	0	Šroubení Z = G½" (těsněné - plášť snímače nerozebíratelně spojen se šroubením), OK24
	1	Šroubení Z = M20 x 1,5 (těsněné - plášť snímače nerozebíratelně spojen se šroubením), OK24
⑤	Typ hlavice	
	0	B
	1	BH
	2	BUZ s plombovacím šroubem
	3	BUZ s rychlouzávěrem („klips“)
	4	BUZH s plombovacím šroubem
	5	BUZH s rychlouzávěrem („klips“)
⑥	Převodník (převodníky jsou určeny pro snímače s jedním RTD)	
	0	bez převodníku
	9	INOR APAQ C130
	3	INOR miniPAQ - HLP
	7	INOR IPAQ C330
	8	INOR IPAQ C530
	5	INOR IPAQ C520
	A	s jiným převodníkem (například dodaným objednatelem)

Příklad objednáčích kódu : MTR012HS-00-200-000

... 1 x Pt100, čtyřvodičové zapojení
 ... Pracovní rozsah -60 ... +200 °C, třída přesnosti B v rozsahu -50 ... +200 °C
 ... Délka snímače N = 200 mm
 ... Šroubení Z = G½", těsněné
 ... Hlavice B
 ... Bez převodníku

Orientační hmotnost výrobku: MTR012HS-00-200-00 ... 0,2 kg

Tolerance délky N (Tabulka 12HS.3)

Tolerance délky N

± 2 mm

Tolerance průměru D (Tabulka 12HS.4)

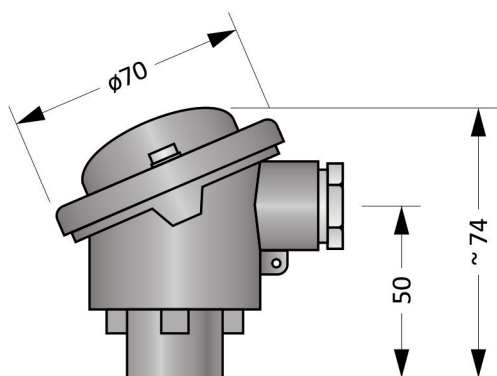
Tolerance průměru D
± 0,1 mm

Doporučené maximální teploty dílčích částí snímače (Tabulka 12HS.5)

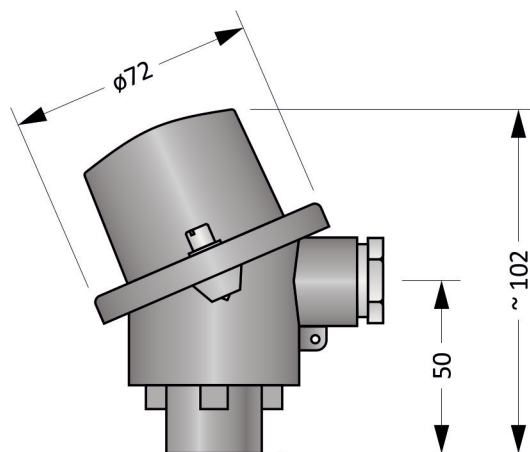
Dílčí část	Trvalý provoz	Krátkodobý provoz
Hlavice	< 100 °C	---
Měřicí konec, stonek	-60 ... 200 °C	---

Poznámka: Pracovní teploty jsou vztaženy pro měření teploty v chemicky inertním prostředí. Hodnoty jsou stanoveny empiricky.

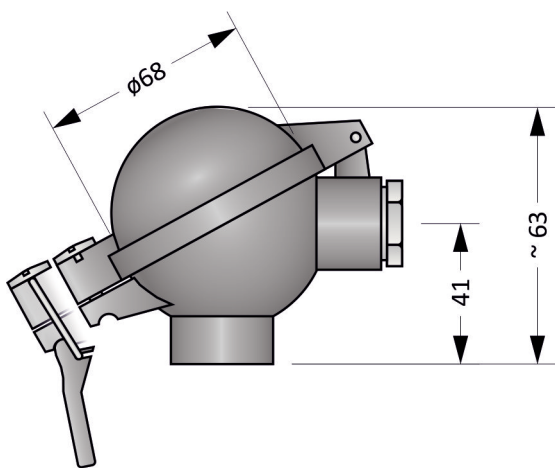
Typy hlavic



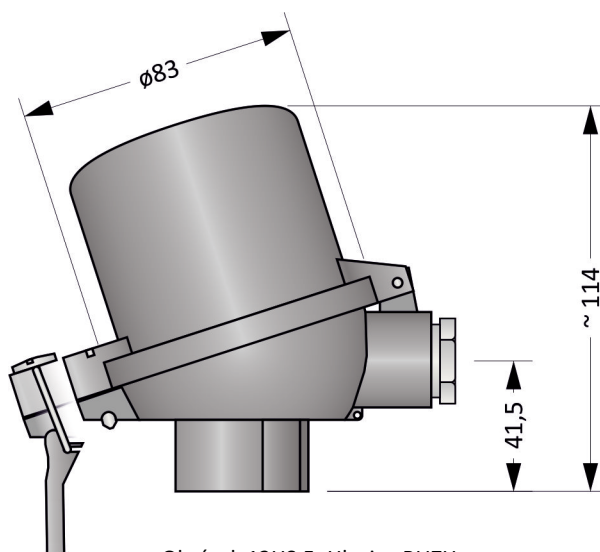
Obrázek 12HS.2: Hlavice B



Obrázek 12HS.3: Hlavice BH



Obrázek 12HS.4: Hlavice BUZ



Obrázek 12HS.5: Hlavice BUZH

Převodníky do hlavice (Tabulka 12HS.5)

Převodník je instalován v hlavici a nahrazuje svorkovnici. Při použití hlavice se zvýšeným víkem (provedení BH, BUZH) je svorkovnice zachována a převodník umístěn do víka.

Typ	Vstup	Výstup	Nastavení	Poznámky
INOR APAQ-C130	RTD	4 ... 20 mA	INOR CONNECT (NFC)	
INOR miniPAQ - HLP	Termočlánek - B, C, E, J, K, L, N, R, S, T, U RTD	4 ... 20 mA	PC WIN ConSoft (ICON USB adaptér)	
INOR IPAQ C330	Termočlánek - B, C, D, E, J, K, N, R, S, T RTD, mV	4 ... 20 mA, galvanicky oddělený	PC WIN ConSoft (ICON USB adaptér) INOR CONNECT (NFC, Bluetooth®)	
INOR IPAQ C530	Termočlánek - B, C, D, E, J, K, N, R, S, T RTD, mV	4 ... 20 mA, HART, galvanicky oddělený	INOR CONNECT (NFC, Bluetooth®) PC WIN ConSoft (ICON USB adaptér)	
INOR IPAQ C520	Termočlánek - B, C, D, E, J, K, N, R, S, T RTD, mV	4 ... 20 mA, HART, galvanicky oddělený	PC WIN ConSoft (ICON USB adaptér)	2 vstupy (redundance) Certifikát SIL 2, ATEX

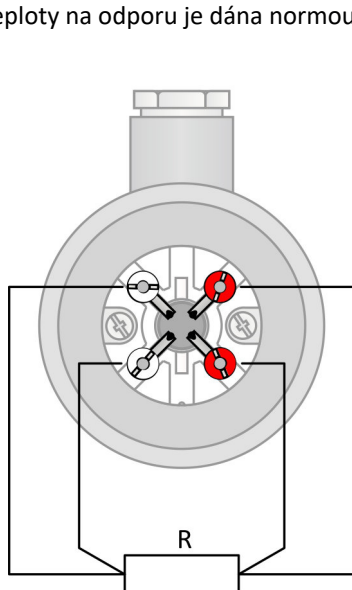
Poznámka: Detailní informace k jednotlivým převodníkům naleznete v příslušných katalogových listech.

Montážní a provozní předpis

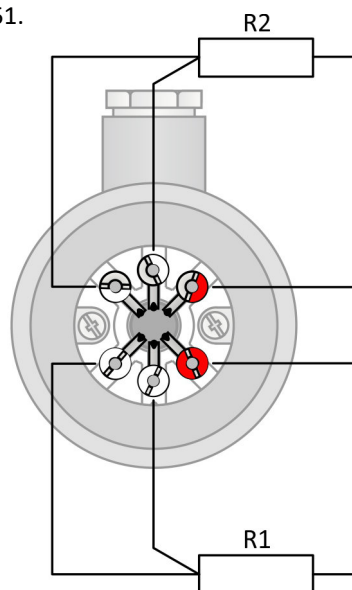
Pro mechanické upevnění slouží šroubení. Stonek snímače nelze ohýbat. Pro zajištění krytí hlavice IP54 je nutné snímač fixovat ve svislé poloze s hlavicí v horní pozici.

Elektrické zapojení snímače s převodníkem je uvedeno na Obrázku 12HS.9. Výstupním signálem je proudová smyčka 4 až 20 mA. Převodník je napájen po proudové smyčce.

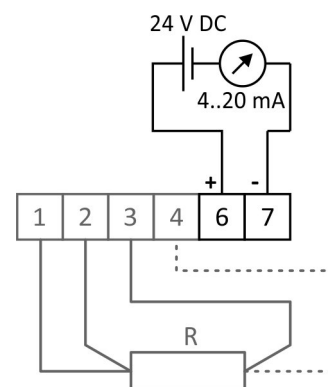
Elektrické zapojení snímače je uvedeno na Obrázcích 12HS.7 a 12HS.8. Výstupním signálem je elektrický odpor. Závislost teploty na odporu je dána normou ČSN EN 60751.



Obrázek 12HS.7: RTD v čtyřvodičovém zapojení



Obrázek 12HS.8: 2 x RTD v třívodičovém zapojení



Obrázek 12HS.9: zapojení převodníků